



cassonetto serie compact



It 770

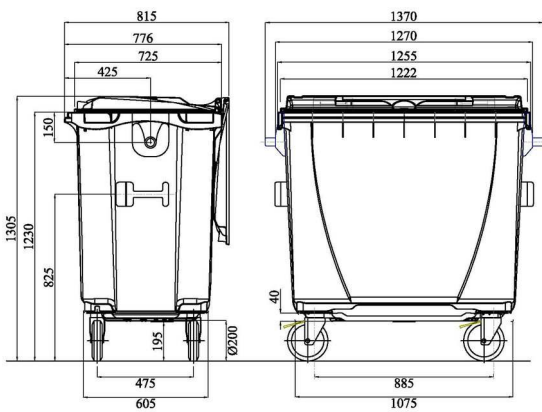
Cassonetto It 770 in HDPE a Norma UNI EN 840 (UNI 10571 e DIN 30700)

Vasca e coperchio realizzati in polietilene alta densità (HDPE) mediante processo di stampaggio ad iniezione. Materiale di prima fusione, garantito e certificato, totalmente riciclabile, resistente ai raggi U.V. e infrarossi, agli acidi ed alcali, alle alte e basse temperature. Bordo vasca dotato di quattro maniglie laterali e due posteriori ottenute tutte per fusione con la totale assenza di bordi taglienti e spigoli vivi.

Coperchio piano ad apertura manuale incernierato a libro con cerniere sul bordo posteriore della vasca e presa anteriore per il sollevamento. Attacco a pettine ricavato per fusione sul bordo anteriore della vasca ed attacco maschio tipo DIN. Disponibile anche con attacco tipo "Trento/Bolzano". Bocchettone di scarico liquami posto sul fondo della vasca con tappo in HDPE antiurto e guarnizione in EPDM.

Quattro ruote in gomma piena girevoli e pivottanti diametro 200 mm. Ruote anteriori con frenatura indipendente a pedale. Vasca con strisce retroriflettenti in Classe 1 conformi a quanto previsto dal C.d.S. con disegno a "gradi di caporale" bianco/rosso.

Certificazione di rispondenza alle normative vigenti di settore e marchio di qualità GS rilasciato dalla LGA-GS di Norimberga (Germany).



Caratteristiche tecniche

volume nominale	770	lt
lunghezza (max)	1370	mm
larghezza (max)	775	mm
altezza (max)	1305	mm
altezza stramazzo	1230	mm
carreggiata	475	mm
passo	885	mm
peso (mod. standard)	38	kg
capacità di carico	308	kg

Opzioni e Personalizzazioni a richiesta

- Versioni per raccolta differenziata
- Pedaliera per apertura coperchio
- Serratura a gravità jco con/senza chiave triangolare universale
- Serratura jco a chiave triangolare (no gravità)
- Serrature a gravità sudhaus con chiave triangolare o yale

- Strisce rifrangenti a norma classe 1 e classe 2
- Marcature a rilievo su corpo e/o su coperchio
- Serigrafie, incisioni numeriche progressive
- Etichette e adesivi personalizzati
- Installazione e inizializzazione transponder



versione con catarifrangenti



coperchi per multimateriale/carta



coperchio vetro/lattine (part.)



apertura con pedale



gancio di traino



pedale con ammortizzatore



per ribaltamento forche



attacco ruote rinforzato



attacco a pettine rinforzato con sistema a molla



serratura jco chiave triangolare



serratura a gravità modello sudhaus



serratura a gravità centrale



marcatura a rilievo



marcatura a caldo



incisioni / numerazioni etichette / adesivi



verde



blu



grigio scuro



grigio chiaro



marrone



giallo



bianco



Marcatura CE ed indicazione del livello di potenza sonora secondo la Direttiva 2000/14/EC sui prodotti litri 80, 120, 140, 240, 360, 660, 770, 1000, 1100 cop. piano e basculante



Sono certificati ONU ADR i prodotti litri 240, 360, 660, 770, 1000, 1100 per il trasporto di rifiuti ospedalieri e il contenitore USI SPECIALI da lt 600 per il trasporto batterie esauste



I prodotti Jcoplastic sono interamente realizzati in Polietilene Alta Densità (HDPE) e riciclabili al 100%



I prodotti da litri 80 a 2400 sono certificati GS-LGA (certificazione di prodotto e sicurezza secondo le norme EN840)



Jcoplastic SpA
viale Spagna 71, Z.I.
84091 Battipaglia (SA) • Italy
tel +39 0828 392111 • fax +39 0828 392164
ecologia@jcoplastic.com • www.jcoplastic.com

Per ulteriori informazioni visitare il sito
www.jcoplastic.com

La Jcoplastic SpA si riserva di apportare senza preavviso modifiche a quanto riportato sulla presente scheda

