



lt 50

Cestino pensile in PEHD raccolta generica

a Norma din 30713

Corpo e coperchio stampati ad iniezione e realizzati in polietilene alta densità (PEHD) di prima scelta garantito e certificato.

Materiale totalmente riciclabile, resistente ai raggi U.V. e infrarossi, alle alte e basse temperature.

Coperchio dotato di serratura ubicata sotto il bordo con apertura a mezzo chiave

triangolare femmina unificata e piastrina metallica speggni- sigarette.

Corpo dotato di maniglia basculante e di impronta cava sul fondo allo scopo di ottimizzare le operazioni di svuotamento.

Disponibile come optional il paletto in acciaio zincato ø 2" dotato di supporto in acciaio a doppia cerniera che permette l'apertura del coperchio ed agevola la movimentazione del cestino.

Colori standard

 coperchio arancio
 corpo verde

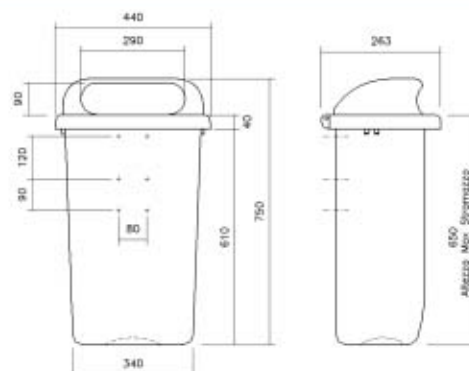
Altri colori a richiesta

Personalizzazioni a richiesta

- marcature a caldo
- serigrafie
- apposizione di adesivi

Caratteristiche tecniche

volume	lt 50
lunghezza max	mm 263
larghezza max	mm 440
altezza max	mm 750
altezza max stramazzo	mm 650
peso plastica	kg 3,00



Optional



paletto in acciaio zincato



JCOPLASTIC SpA
Industria Contenitori Plastici

viale Spagna, zona industriale
84091 Battipaglia (Sa) Italia
mail@jcoplastic.it

+39 0828 392111 pbx
+39 0828 392164 fax
www.jcoplastic.com





lt 50

Cestino pensile in PEHD raccolta pile esauste

a Norma din 30713

Corpo e coperchio stampati ad iniezione e realizzati in polietilene alta densità (PEHD) di prima scelta garantito e certificato.

Resistente ai raggi U.V. e infrarossi, alle alte e basse temperature.

Coperchio dotato di mascherina in acciaio con feritoia centrale per il conferimento delle pile esauste e di serratura ubicata sotto il

bordo con apertura a mezzo chiave triangolare femmina unificata.

Corpo dotato di maniglia basculante e di impronta cava sul fondo allo scopo di ottimizzare le operazioni di svuotamento.

Disponibile come optional il paletto in acciaio zincato ø 2" dotato di supporto in acciaio a doppia cerniera che permette l'apertura del coperchio ed agevola la movimentazione del cestino.

Colori standard

 coperchio rosso
 corpo verde

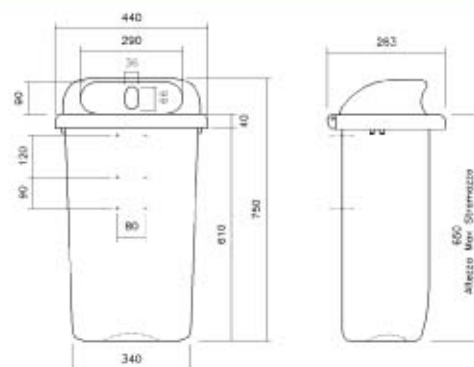
Altri colori a richiesta

Personalizzazioni a richiesta

- marcature a caldo
- serigrafie
- apposizione di adesivi

Caratteristiche tecniche

volume	lt 50
lunghezza max	mm 263
larghezza max	mm 440
altezza max	mm 750
altezza max stramazzo	mm 650
peso plastica	kg 3,00



Optional



paletto in acciaio zincato



JCOPLASTIC SpA
Industria Contenitori Plastici

viale Spagna, zona industriale
84091 Battipaglia (Sa) Italia
mail@jcoplastic.it

+39 0828 392111 pbx
+39 0828 392164 fax
www.jcoplastic.com

