



It 1100 coperchio piano

Cassonetti serie Mid



Cassonetto serie Mid
It 1100 coperchio piano
in PEHD a Norma UNI EN 840
(UNI 10571 E DIN 30700).

Vasca e coperchio stampati
ognuno ad iniezione in un sol
pezzo e realizzati in polietilene
alta densità (PEHD) di prima
fusione, garantito e certificato.

Materiale totalmente riciclabile,
resistente ai raggi U.V. e
infrarossi, agli acidi ed alcali,
alle alte e basse temperature.

La vasca è dotata di due
maniglie poste ai lati e fissate
alla stessa con viti. Sono inoltre
presenti altre quattro maniglie,
ricavate per fusione, di cui due
a presa piena e due delimitate
da nervature rinforzate.

Coperchio piano ad apertura
manuale incernierato a libro
con cerniere sul bordo
posteriore della vasca e dotato
lungo tutto il bordo anteriore
di presa per il sollevamento
ottenuta in fase di stampaggio.

Attacco a pettine ricavato per
fusione sul bordo anteriore
della vasca ed attacco maschio
DIN 30700. Assenza di bordi
taglienti e spigoli vivi.

Bocchettone di scarico liquami
posto sul fondo della vasca
con tappo in PEHD antiurto.

Predisposizione per
l'alloggiamento di microchip
ottenuta in fase di stampaggio
e posta inferiormente al bordo
anteriore della vasca. Ruote
anteriori con frenatura
indipendente a pedale.

Vasca con strisce
catarifrangenti Classe 1 a
norma di legge (D.M.
1270/1985 e succ. modif.),
con disegno a "gradi di
caporale" bianco/rosso.

Certificazione di rispondenza
alle normative vigenti di settore
e marchio di qualità GS
rilasciato dalla LGA-GS di
Norimberga (Germany).



JCOPLASTIC SpA
Industria Contenitori Plastici

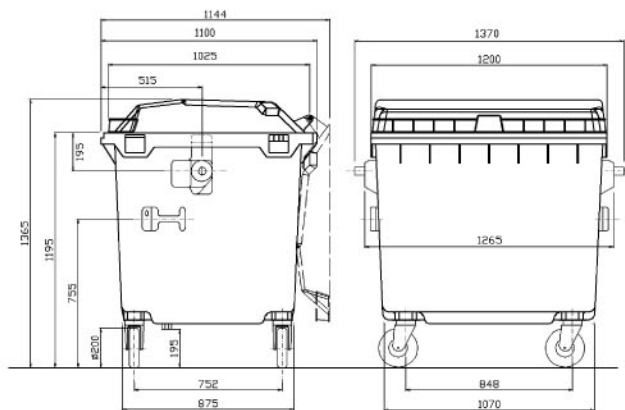
viale Spagna, zona industriale
84091 Battipaglia (Sa) Italia

mail@jcoplastic.it

+39 0828 392111 pbx
+39 0828 392164 fax

www.jcoplastic.com





Caratteristiche tecniche

capacità convenzionale	lt 1100
capacità utile	lt 1070
capacità allo stramazzo	lt 930
lunghezza max	mm 1370
larghezza max	mm 1100
altezza max	mm 1365
altezza max stramazzo	mm 1195
carreggiata	mm 752
passo	mm 848
peso	kg 56,5
capacità di carico	kg 440

Colori standard

-  verde
-  blu
-  grigio chiaro
-  grigio scuro
-  marrone
-  giallo

Altri colori a richiesta.

Personalizzazioni a richiesta

- marcature a rilievo su corpo e/o coperchio
- marcature a caldo
- serigrafie
- incisioni numeriche progressive
- apposizione adesivi

Optional



pedaliera per apertura coperchio e/o freno centralizzato

ammortizzatore chiusura coperchio

blocco direzionale

serrature coperchio a gravità e/o con chiave

strisce rifrangenti a norma classe 2.



Raccolta lattine

Coperchio dotato di 2 oblò con rosoni in gomma a 6 pliche combacianti con passaggio utile di \varnothing 90 mm. Anteriormente in posizione centrale è ubicata la serratura di chiusura coperchio sulla vasca apribile con chiave ad innesto triangolare femmina unificato.



Raccolta vetro/plastica

Coperchio dotato di 2 oblò con rosoni in gomma a 6 pliche combacianti con passaggio utile di \varnothing 160 mm. Anteriormente in posizione centrale è ubicata la serratura di chiusura coperchio sulla vasca apribile con chiave ad innesto triangolare femmina unificato.



Raccolta carta

Coperchio dotato di cupolino in polietilene alta densità con feritoia frontale avente dimensioni di mm. 600x80. Anteriormente in posizione centrale è ubicata la serratura di chiusura coperchio sulla vasca apribile con chiave ad innesto triangolare femmina unificato.



JCOPLASTIC SpA
Industria Contenitori Plastici

viale Spagna, zona industriale
84091 Battipaglia (Sa) Italia

mail@jcoplastic.it

+39 0828 392111 pbx
+39 0828 392164 fax

www.jcoplastic.com

