



It 1000 grecato

Cassonetti serie Mid



Cassonetto serie Mid
It 1000 in PEHD vasca grecata.
Attacco a pettine e a perni
laterali. Norma UNI EN 840
(UNI 10571 E DIN 30700).

Vasca e coperchio stampati
ognuno ad iniezione in un sol
pezzo e realizzati in polietilene
alta densità (PEHD) di prima
fusione, garantito e certificato.

Materiale totalmente riciclabile,
resistente ai raggi U.V. e
infrarossi, agli acidi ed alcali,
alle alte e basse temperature.

Coperchio piano ad apertura
manuale incernierato a libro
con cerniere sul bordo
posteriore della vasca e dotato
lungo tutto il bordo anteriore
di presa per il sollevamento.

La vasca è dotata di quattro
maniglie, ricavate per fusione,
di cui due laterali a presa piena
e due posteriori delimitate da
nervature rinforzate.

Attacco a pettine ricavato per
fusione sul bordo anteriore
della vasca ed attacco maschio
DIN 30700. Assenza di bordi
taglienti e spigoli vivi.

Bocchettone di scarico liquami
posto sul fondo della vasca
con tappo in PEHD antiurto.

Quattro ruote in gomma piena
girevoli e pivottanti diametro
200 mm. Ruote anteriori con
frenatura indipendente a
pedale.

Vasca con riquadro anteriore
in posizione centrale senza
nervature per consentire
l'apposizione di adesivi o altre
personalizzazioni (marcature).
Corredata con strisce
catarifrangenti Classe 1 a
norma di legge (D.M.
1270/1985 e succ. modif.),
con disegno a "gradi di
caporale" bianco/rosso.

Certificazione di rispondenza
alle normative vigenti di settore
e marchio di qualità GS
rilasciato dalla LGA-GS di
Norimberga (Germany).



JCOPLASTIC SpA
Industria Contenitori Plastici

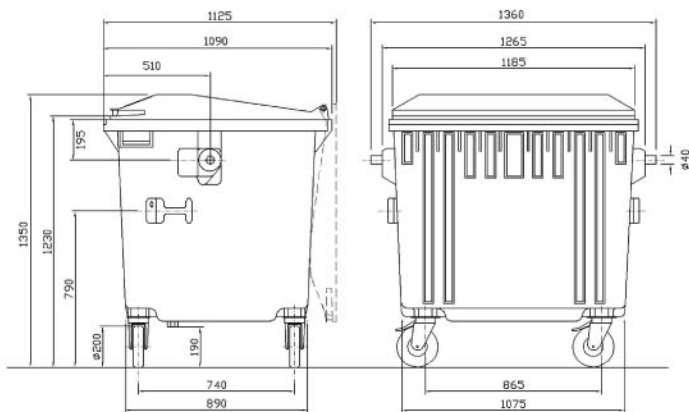
viale Spagna, zona industriale
84091 Battipaglia (Sa) Italia

mail@jcoplastic.it

+39 0828 392111 pbx
+39 0828 392164 fax

www.jcoplastic.com



It 1000 grecato
Cassonetti
serie Mid

Caratteristiche tecniche

capacità convenzionale	lt 1000
capacità utile	lt 1040
capacità allo stramazzo	mm 960
lunghezza max	mm 1360
larghezza max	mm 1090
altezza max	mm 1350
altezza max stramazzo	mm 1230
carreggiata	mm 740
passo	mm 865
peso	kg 66
capacità di carico	kg 400

Colori standard

-  verde
-  blu
-  grigio chiaro
-  grigio scuro
-  marrone
-  giallo

Altri colori a richiesta.
Personalizzazioni a richiesta

- marcature a rilievo su corpo e/o coperchio
- marcature a caldo
- serigrafie
- incisioni numeriche progressive
- apposizione adesivi

Optional


Pedaliera per apertura coperchio

Freno centralizzato

Ammortizzatore chiusura coperchio

Blocco direzionale

Serrature coperchio a gravità e/o con chiave

Strisce rifrangenti a norma classe 2.


Raccolta vetro/plastica/lattine

Coperchio dotato di 2 oblò con rosoni in gomma a 6 pliche combacianti con passaggio utile di \varnothing 90 oppure di \varnothing 160 mm. Anteriormente in posizione centrale è ubicata la serratura di chiusura coperchio sulla vasca apribile con chiave ad innesto triangolare femmina unificato.


Raccolta carta

Coperchio dotato di cupolino in polietilene alta densità con feritoia frontale avente dimensioni di mm. 600 x 70. Anteriormente in posizione centrale è ubicata la serratura di chiusura coperchio sulla vasca apribile con chiave ad innesto triangolare femmina unificato.


Raccolta generica/multimateriale

Coperchio dotato di portellina rettangolare in polietilene alta densità (dimensioni mm 340x480) apribile (anche con coperchio del cassonetto chiuso) per il conferimento di rifiuti generici (eventualmente da specificare con l'apposizione di adesivi) di non elevate dimensioni. Anteriormente in posizione centrale è ubicata la serratura di chiusura coperchio sulla vasca apribile con chiave ad innesto triangolare femmina unificato.


JCOPLASTIC SpA
 Industria Contenitori Plastici

 viale Spagna, zona industriale
 84091 Battipaglia (Sa) Italia

mail@jcoplastic.it

 +39 0828 392111 pbx
 +39 0828 392164 fax

www.jcoplastic.com

